



**Gobierno
de Canarias**

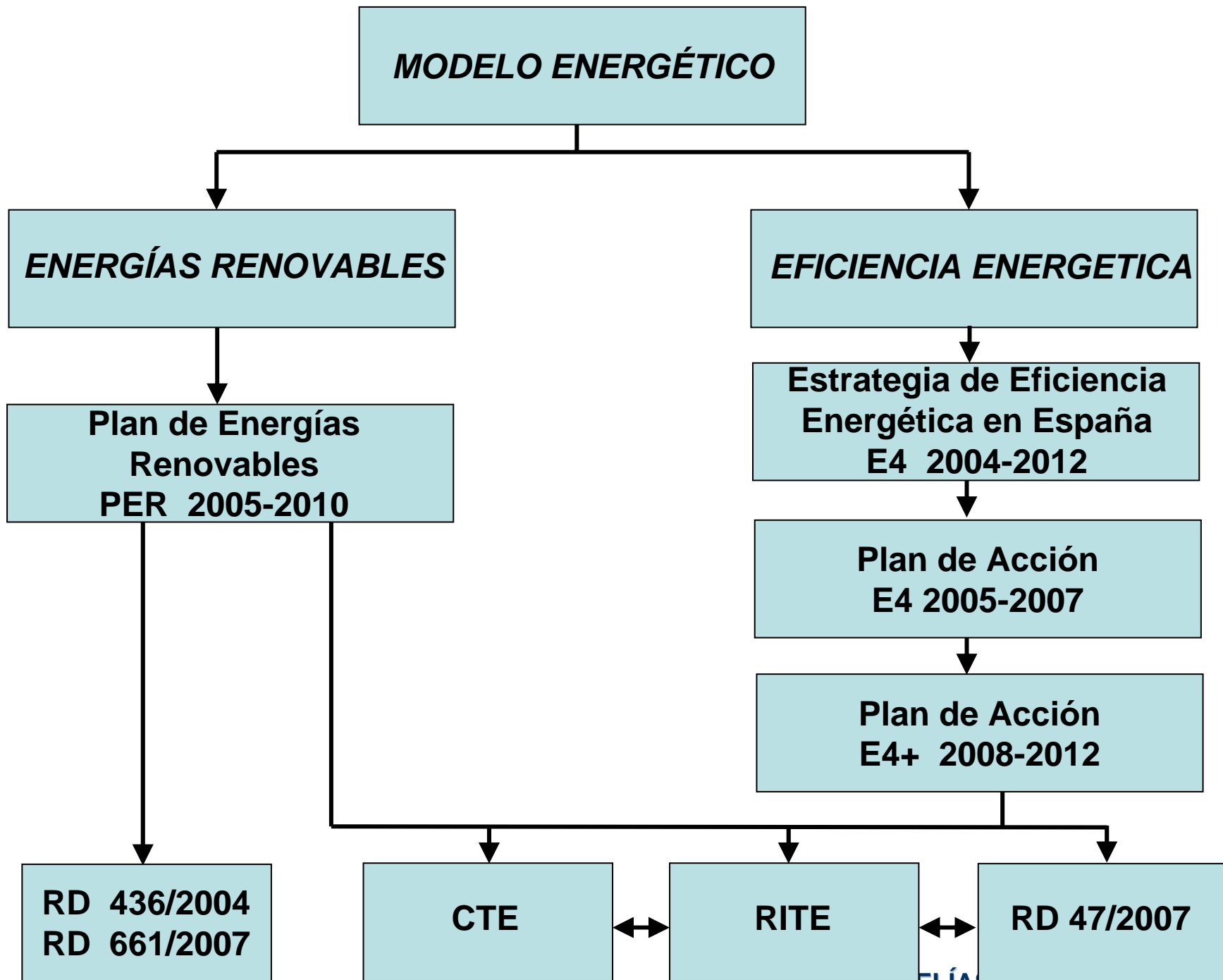
**Consejería de Empleo,
Industria y Comercio**

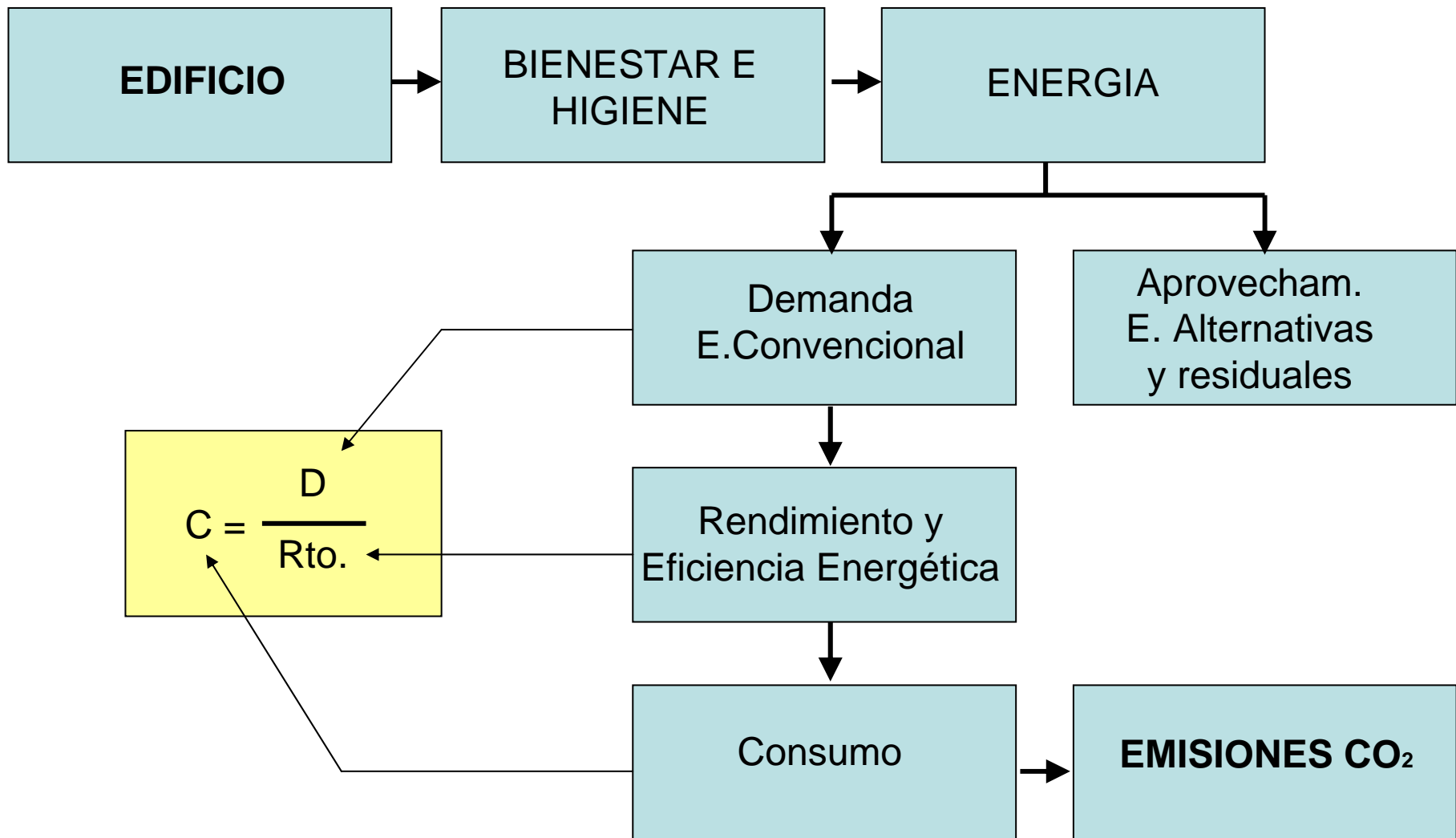
CERTIFICACIÓN ENERGÉTICA DE EDIFICIOS

ENERGÍA Y EDIFICIOS. CONSUMO Y DEMANDA



ELÍAS CASAÑAS RODRÍGUEZ



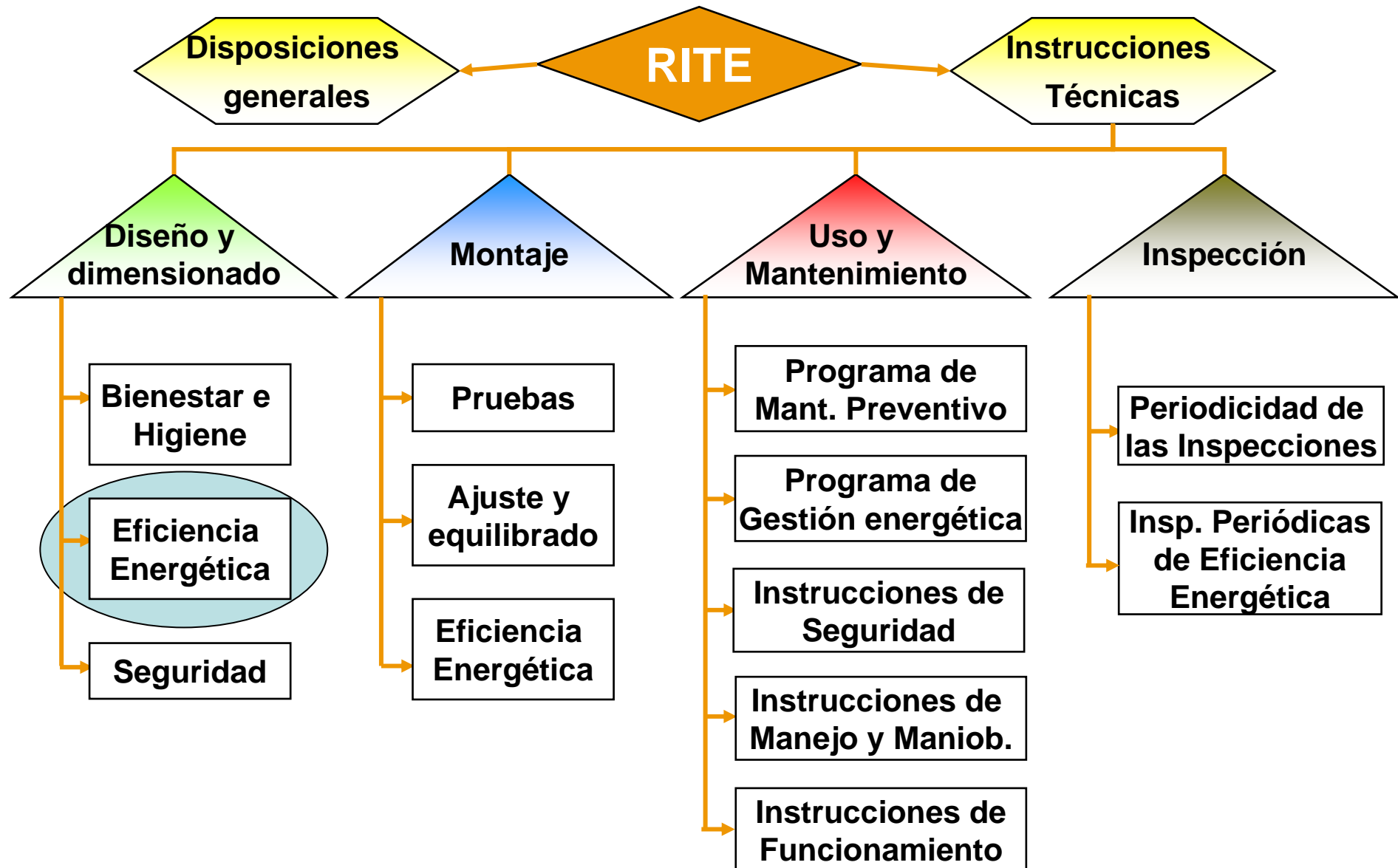


Documento Básico HE

Ahorro de energía

- HE 1 Limitación de demanda energética
- HE 2 Rendimiento de las instalaciones térmicas
- HE 3 Eficiencia energética de las instalaciones de iluminación
- HE 4 Contribución solar mínima de agua caliente sanitaria
- HE 5 Contribución fotovoltaica mínima de energía eléctrica

Reglamento de instalaciones térmicas en los edificios (RITE)



DISEÑO Y EE DE LAS INSTALACIONES

GENERADORES DE FRIO Y CALOR

REDES DE TUBERÍAS Y CONDUCTOS

RECUPERACIÓN DE ENERGÍA

APROVECH. DE E. RENOVABLES

CONTROL

- **Fracc. de potencia.**
- **Tipos Calderas. Limitación**
- **Plantas**

DISEÑO Y EE DE LAS INSTALACIONES

GENERADORES DE FRIO Y CALOR

REDES DE TUBERÍAS Y CONDUCTOS

RECUPERACIÓN DE ENERGÍA

APROVECH. DE E. RENOVABLES

CONTROL

- Aislamiento
- Pérdidas < 4%



DISEÑO Y EE DE LAS INSTALACIONES

GENERADORES DE FRIO Y CALOR

REDES DE TUBERÍAS Y CONDUCTOS

RECUPERACIÓN DE ENERGÍA

APROVECH. DE E. RENOVABLES

CONTROL

- Free-cooling
- Recup. de calor aire ext.
- Recup. calor condensación

DISEÑO Y EE DE LAS INSTALACIONES

GENERADORES DE FRIO Y CALOR

REDES DE TUBERÍAS Y CONDUCTOS

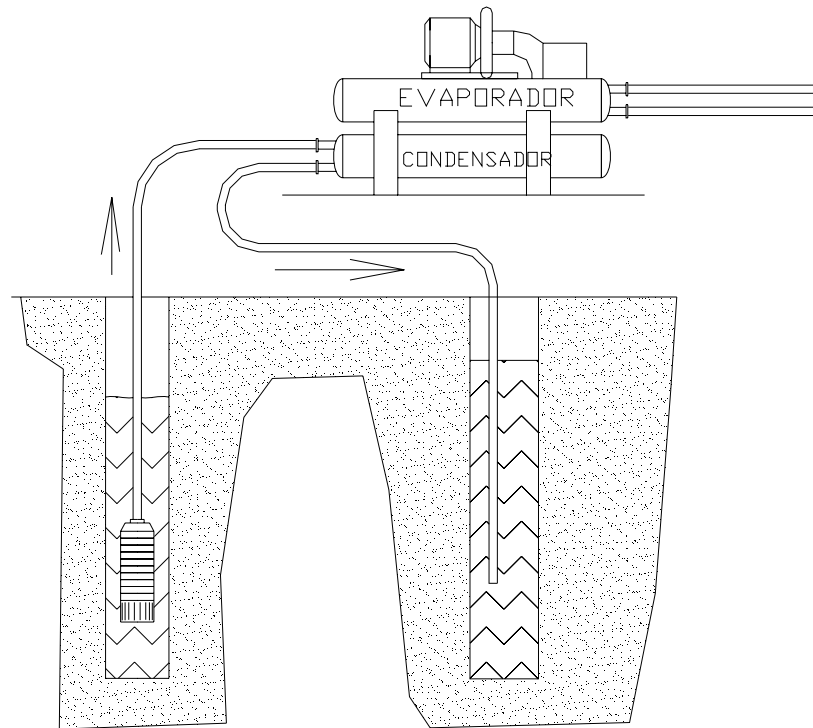
RECUPERACIÓN DE ENERGÍA

APROVECH. DE E. RENOVABLES

CONTROL

- Energía Solar Térmica
- Energía Geotérmica

GEOTÉRMICA



DISEÑO Y EE DE LAS INSTALACIONES

GENERADORES DE FRIO Y CALOR

REDES DE TUBERÍAS Y CONDUCTOS

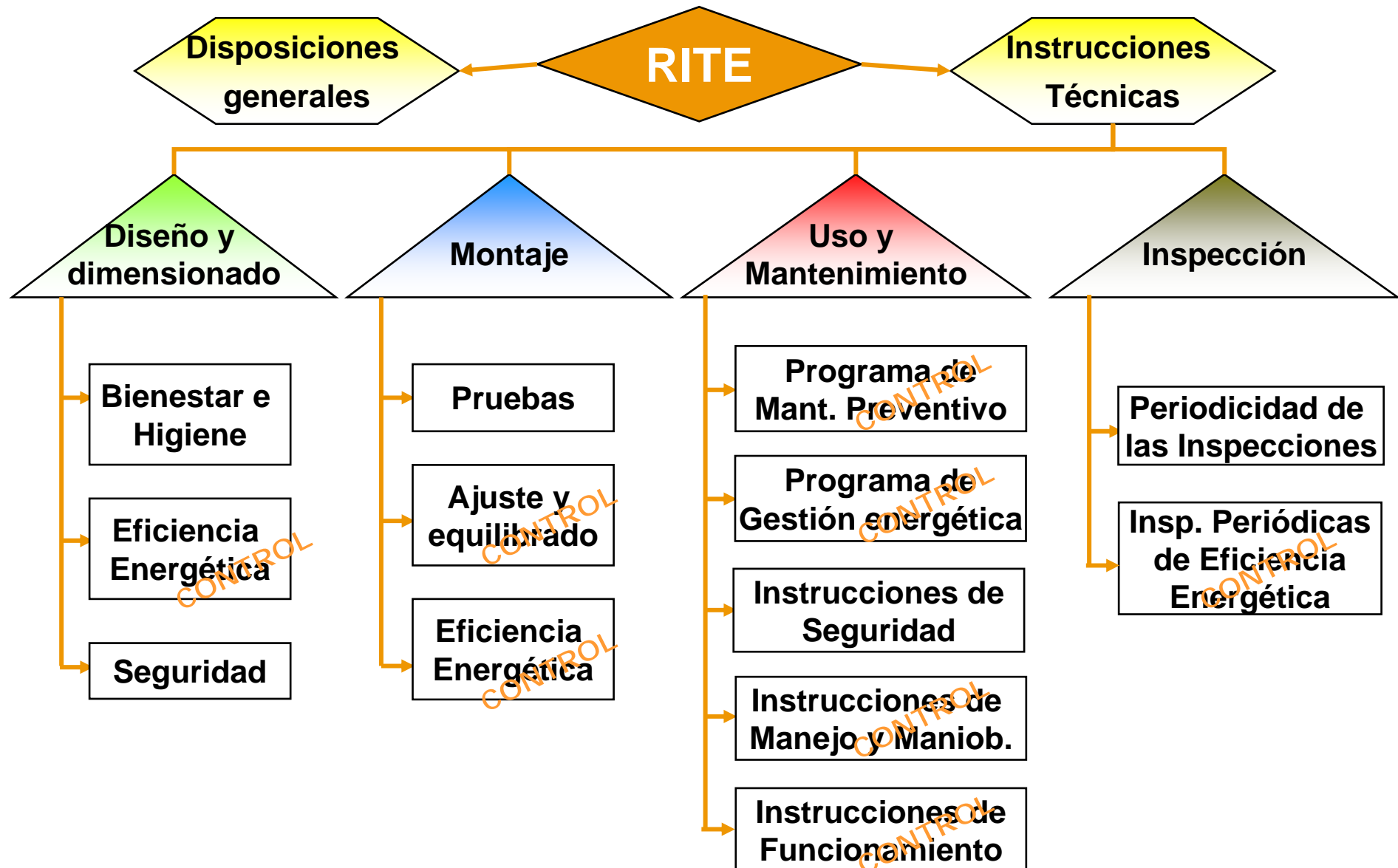
RECUPERACIÓN DE ENERGÍA

APROVECH. DE E. RENOVABLES

CONTROL

- ¡ TODO !

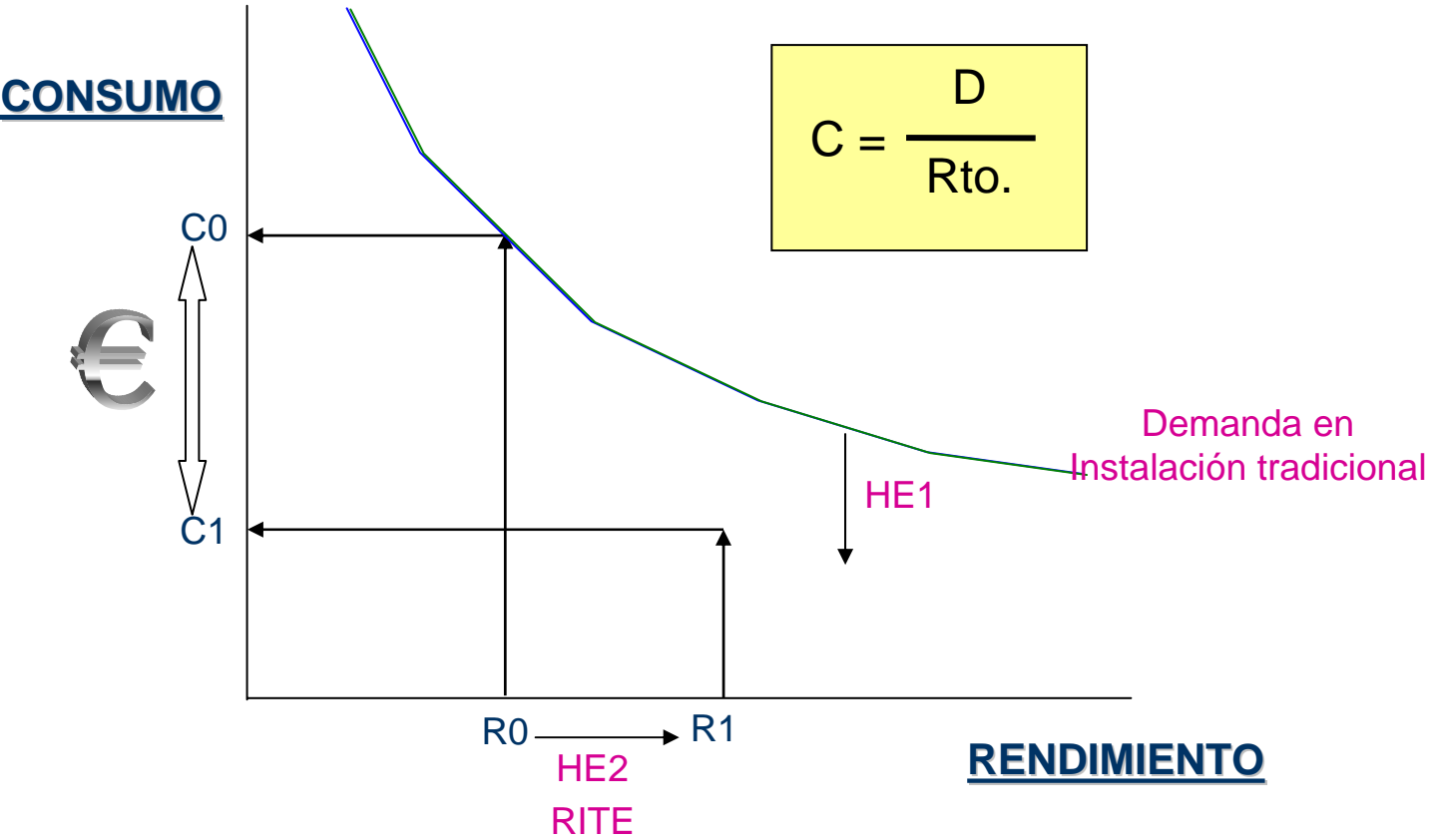
Reglamento de instalaciones térmicas en los edificios (RITE)



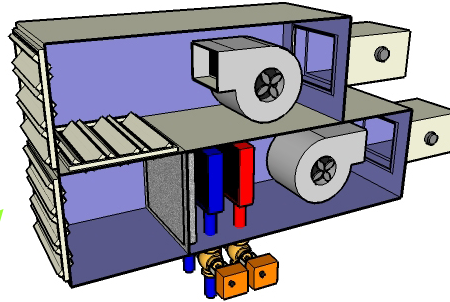
APLICACIÓN A LOS EDIFICIOS

- Climatización : HE1 y HE2 / RITE
- Iluminación : HE3
- Preparac. ACS: HE4 y HE2 / RITE
- Otras : Electrodomésticos...

CLIMATIZACIÓN

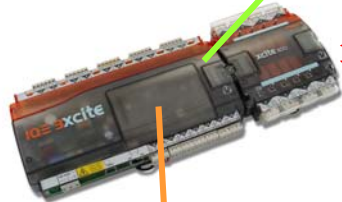


CLIMATIZACIÓN

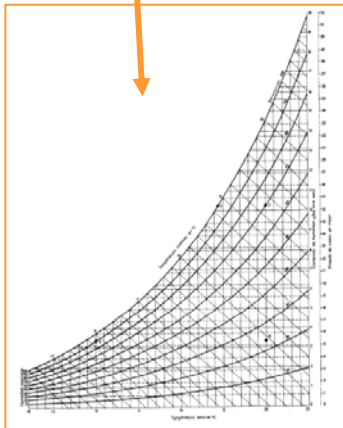


Regulación de
freecooling y válvulas

T° y Humedad
ambiente

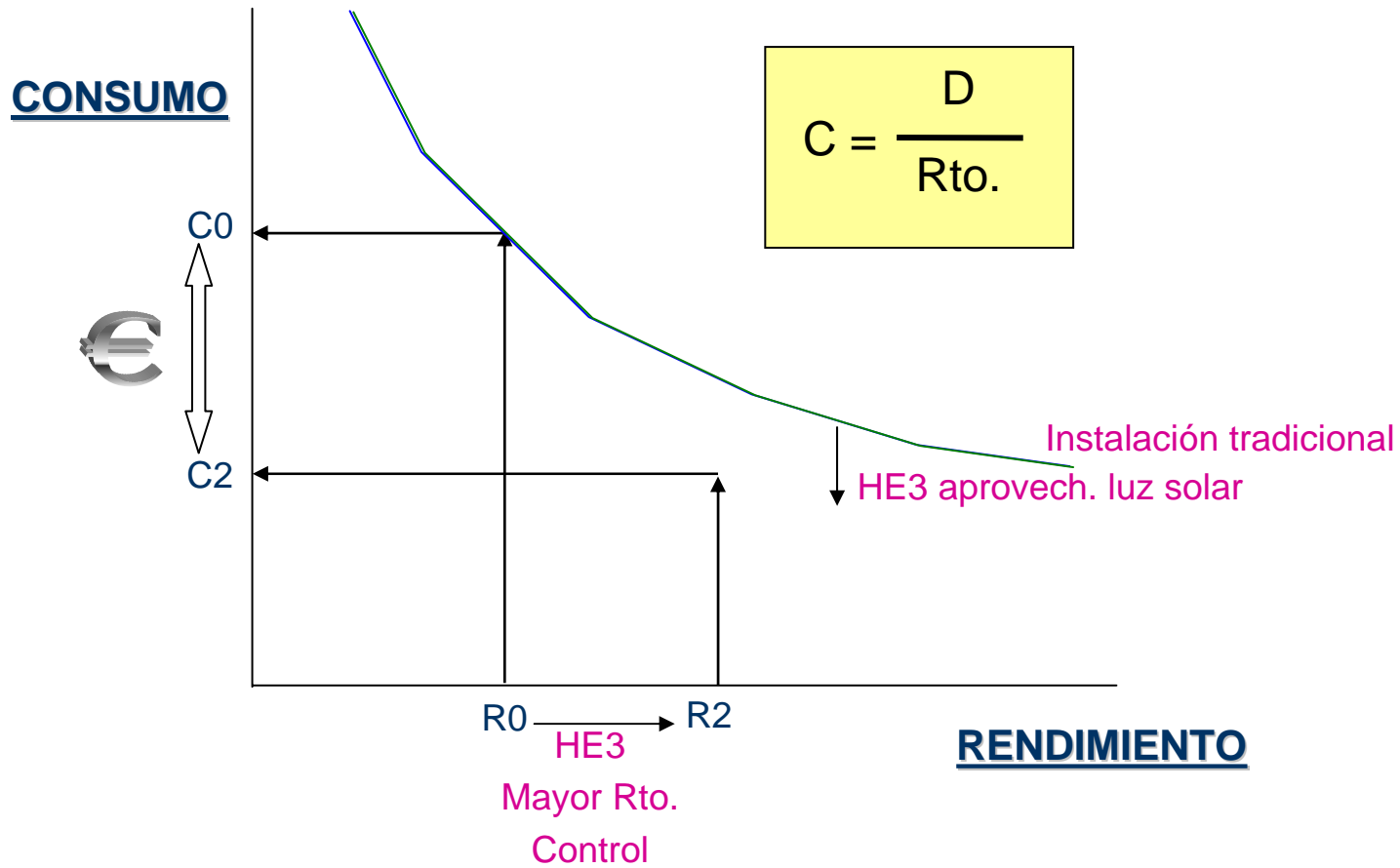


Cálculos internos

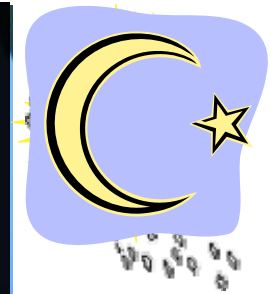


Obtención de
TEMPERATURA DE CONSIGNA

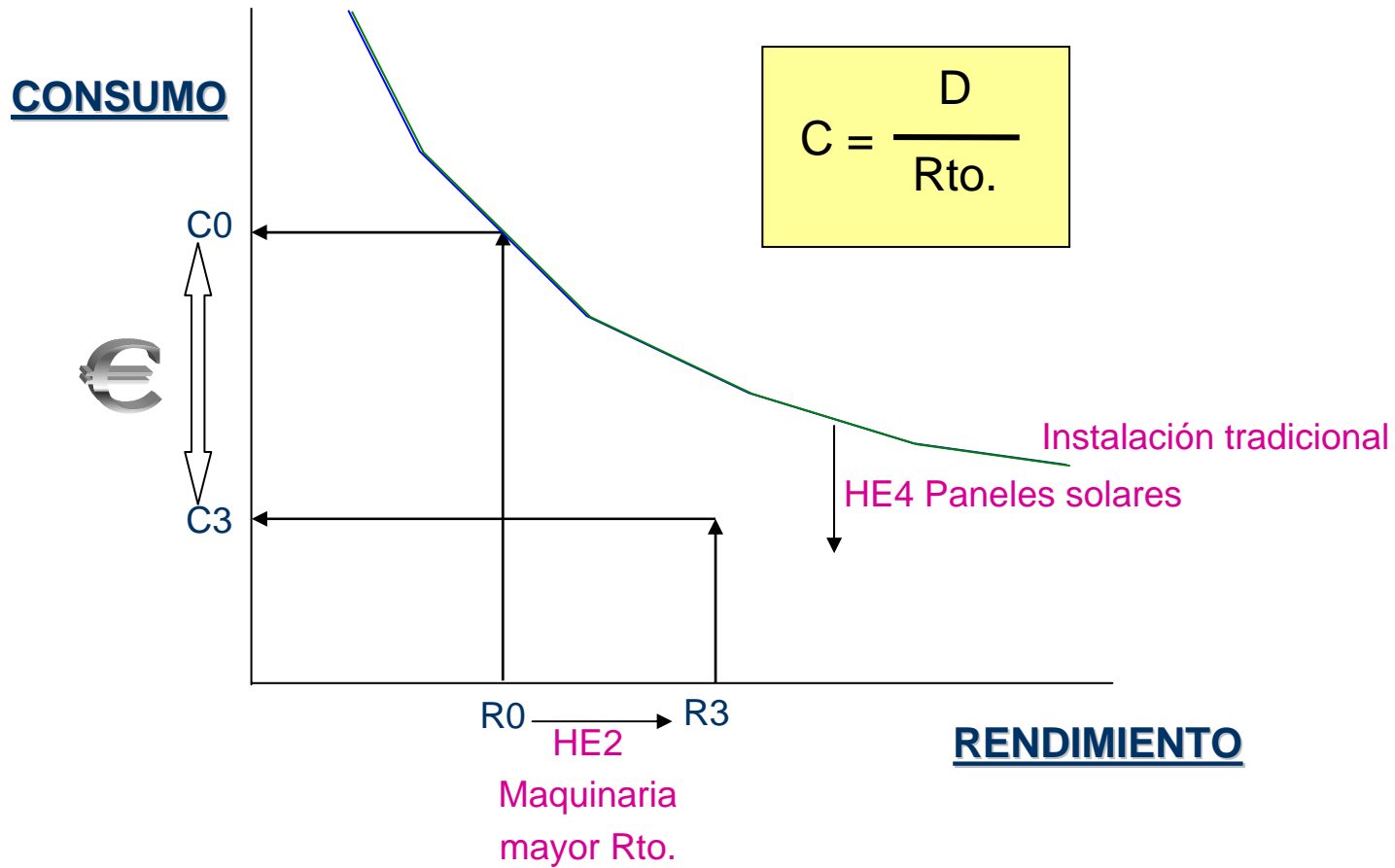
ILUMINACIÓN



HE-3 Control de alumbrado

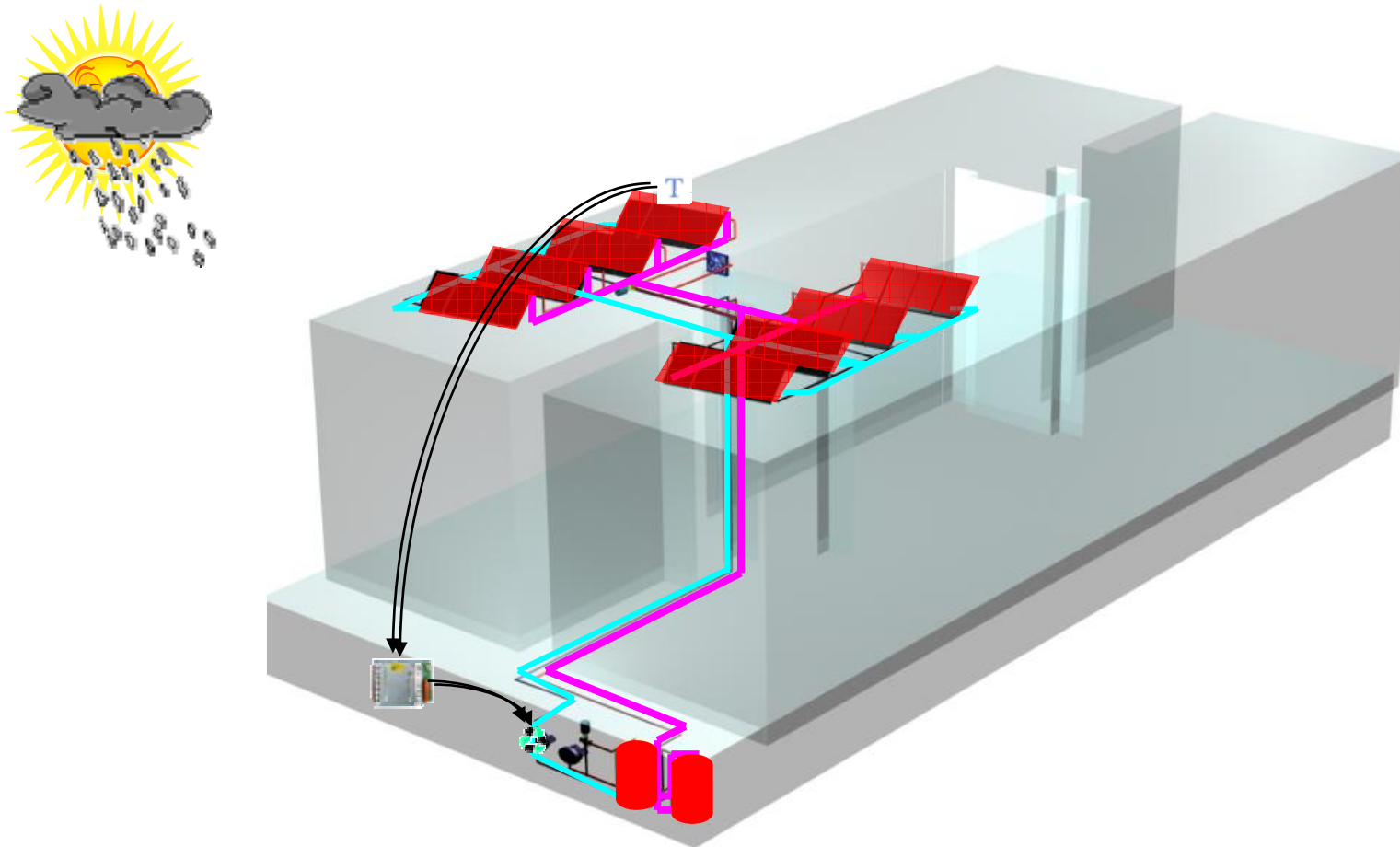


AGUA CALIENTE



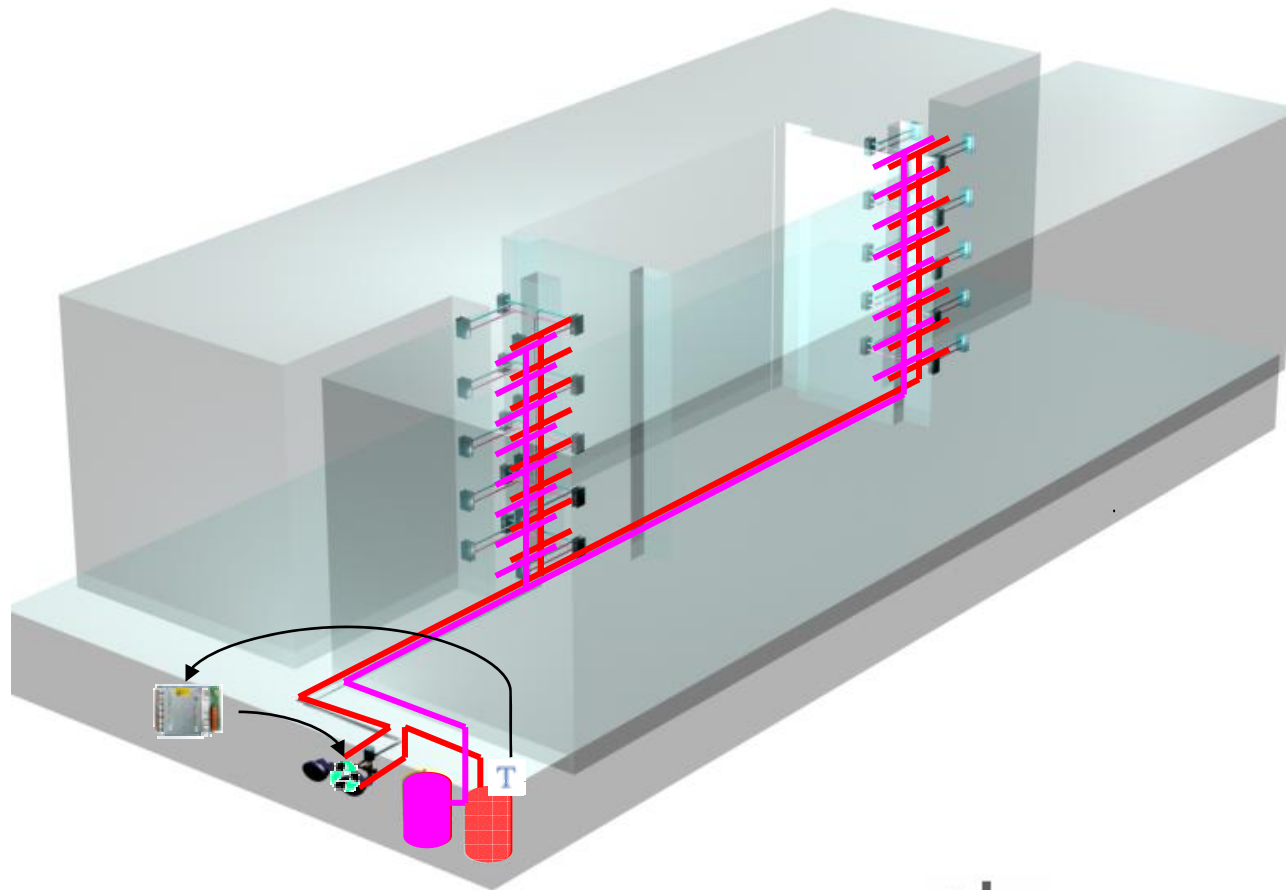
CTE. SECCIÓN HE 4. Contribución solar térmica mínima de ACS.

Sistema no centralizado: Acumulación



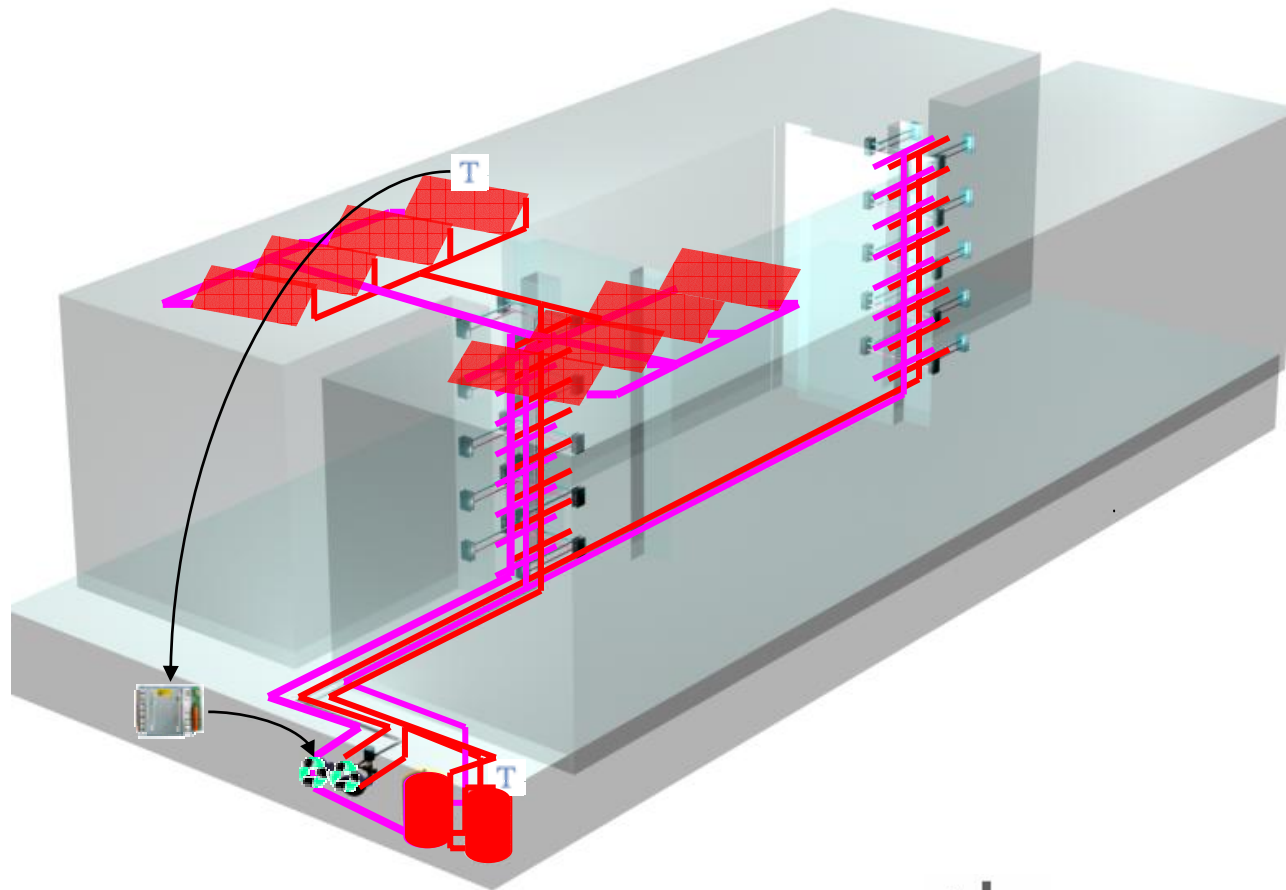
CTE. SECCIÓN HE 4. Contribución solar térmica mínima de ACS.

Sistema no centralizado: Desacumulación



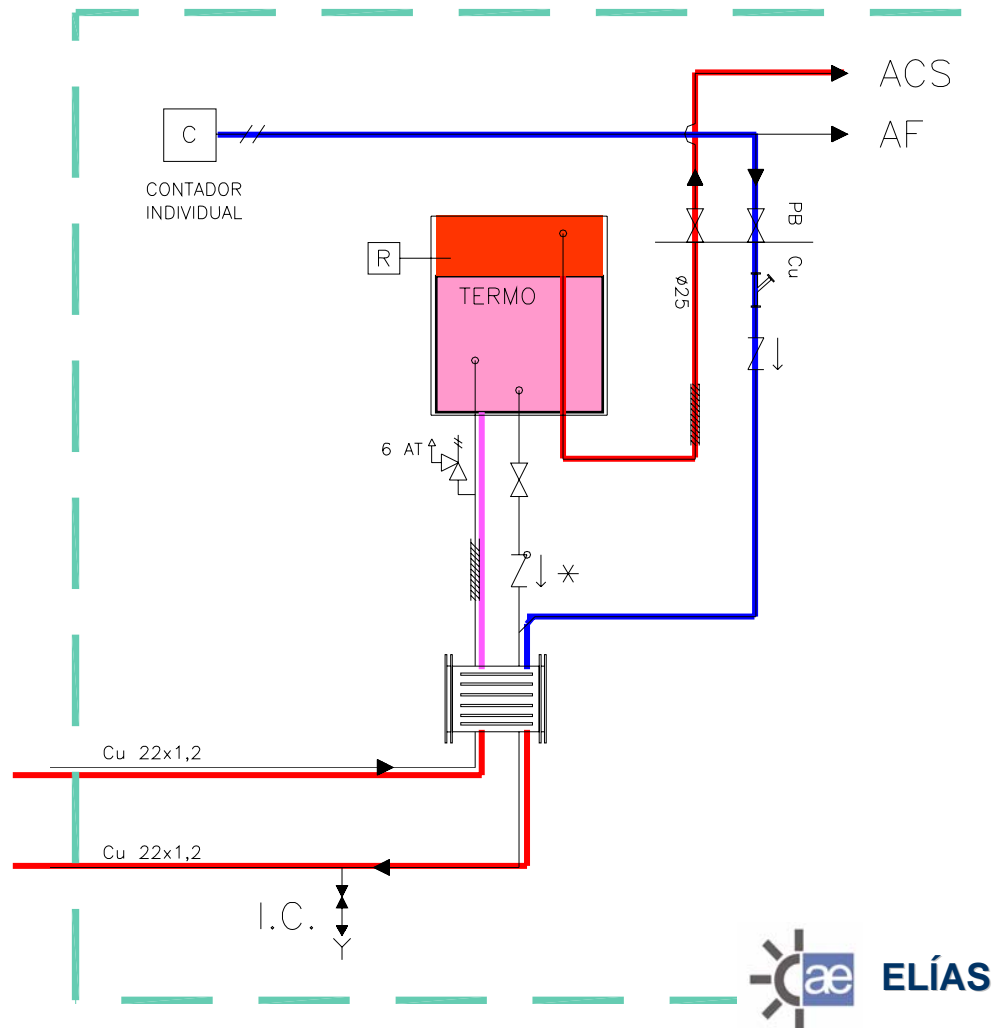
CTE. SECCIÓN HE 4. Contribución solar térmica mínima de ACS.

Sistema no centralizado: Acumulación + Desacumulación



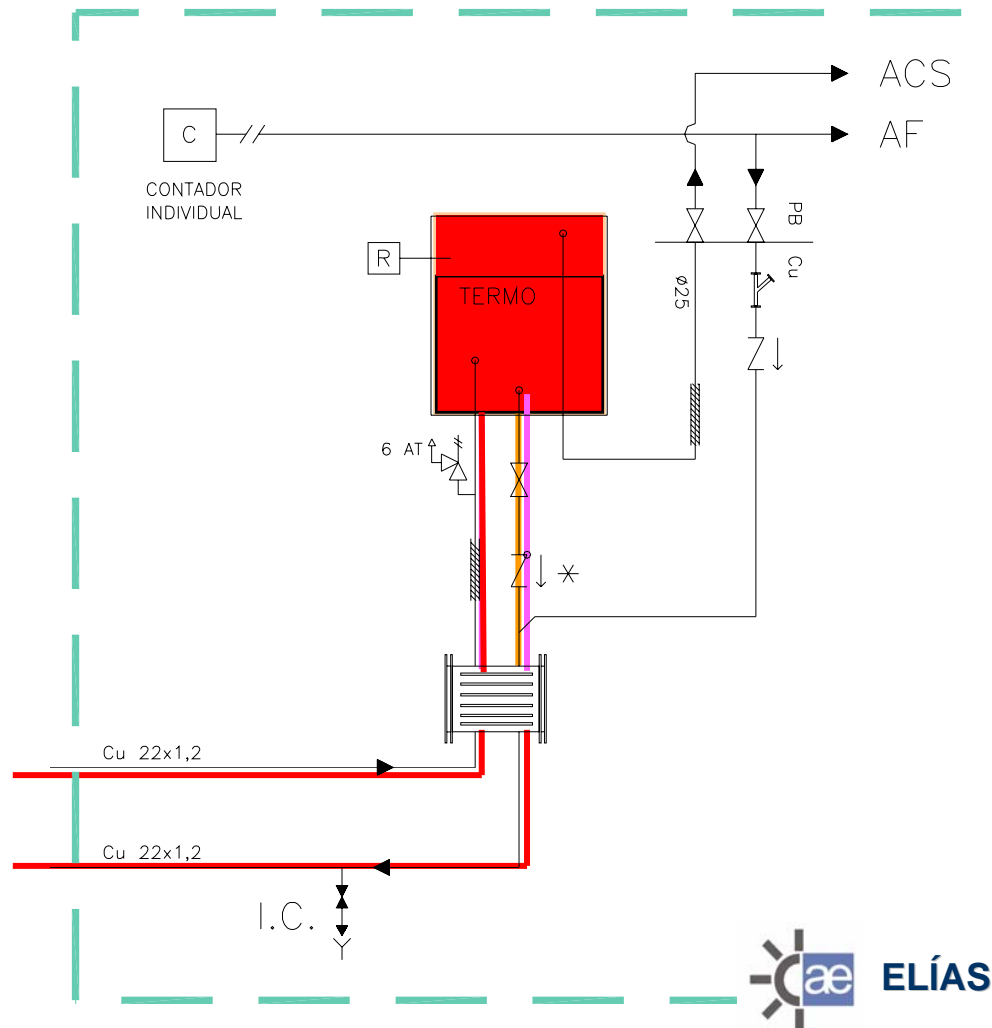
CTE. SECCIÓN HE 4. Contribución solar térmica mínima de ACS.

Calentamiento instantáneo.



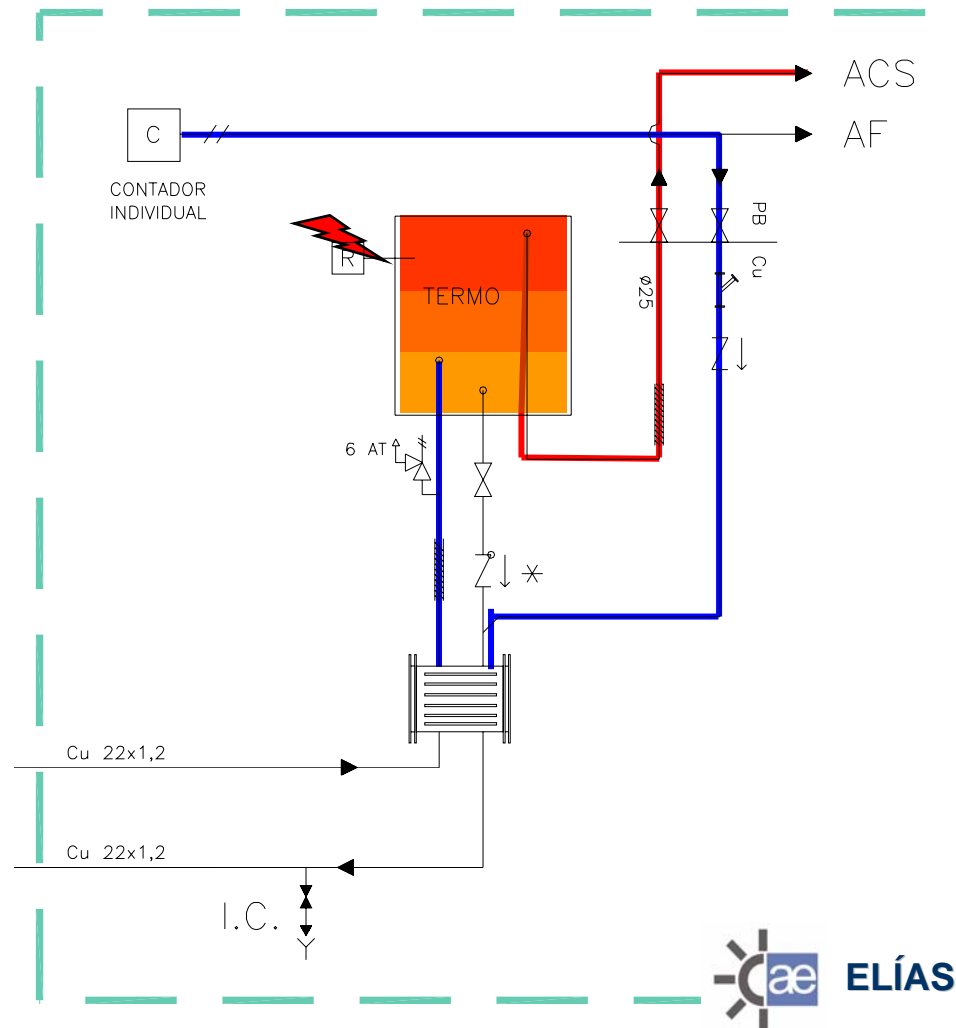
CTE. SECCIÓN HE 4. Contribución solar térmica mínima de ACS.

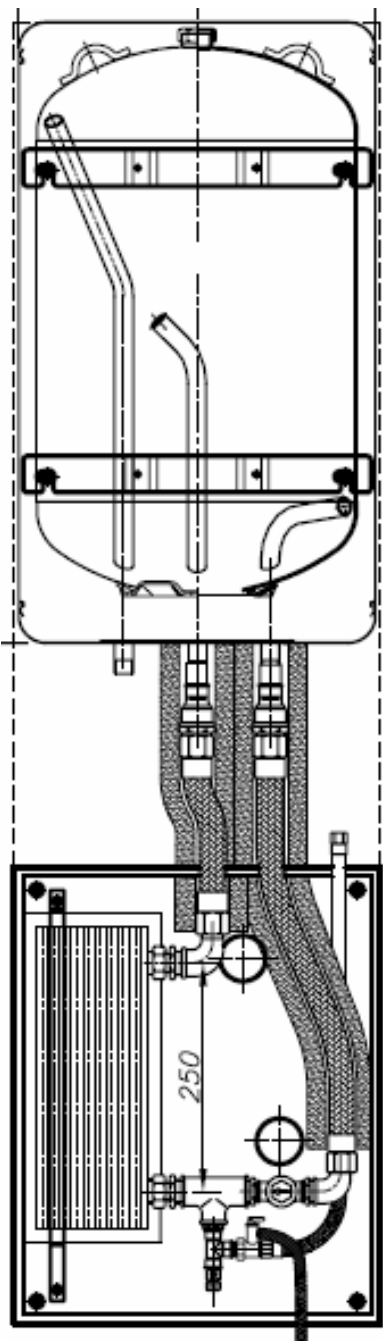
Calentamiento Termo-sifón.



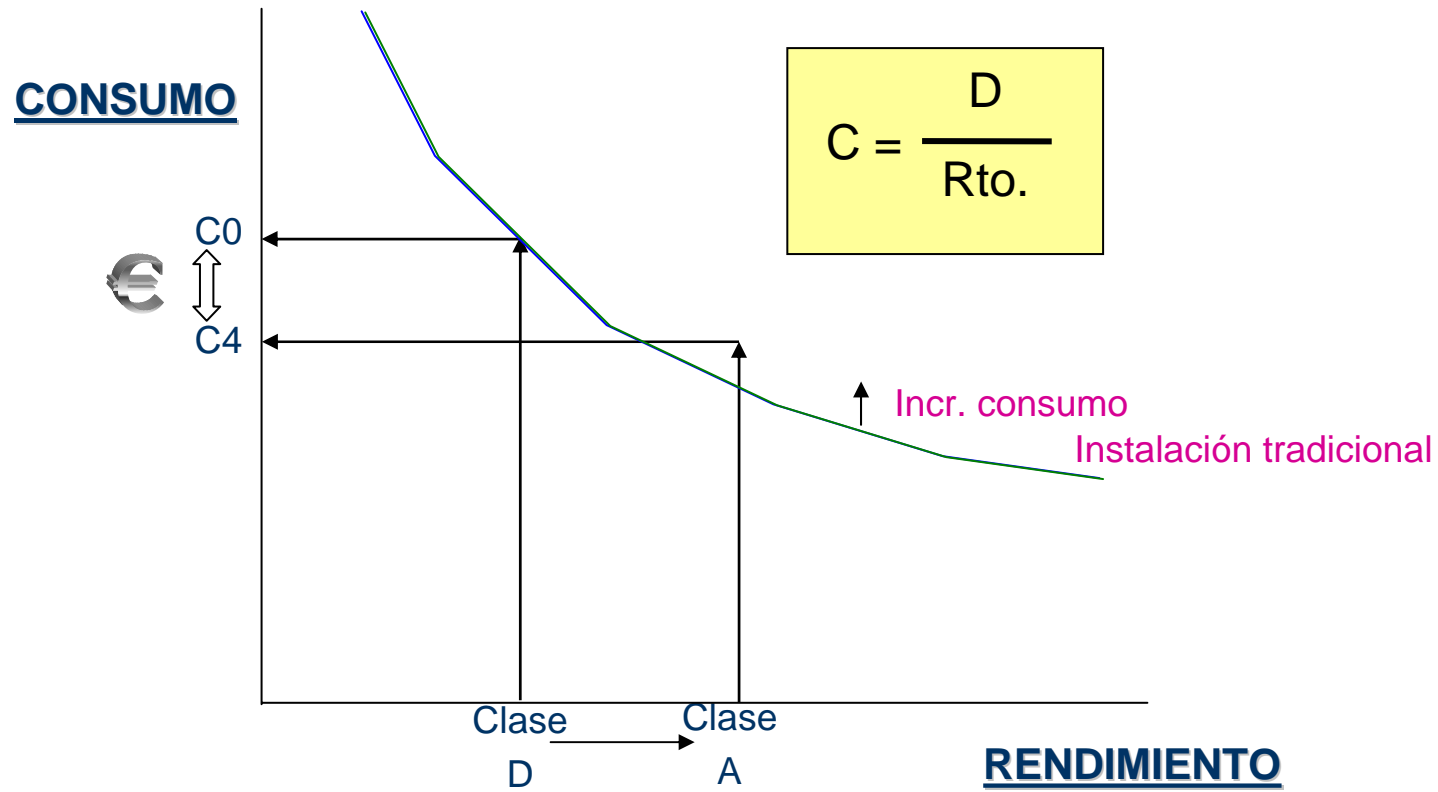
CTE. SECCIÓN HE 4. Contribución solar térmica mínima de ACS.

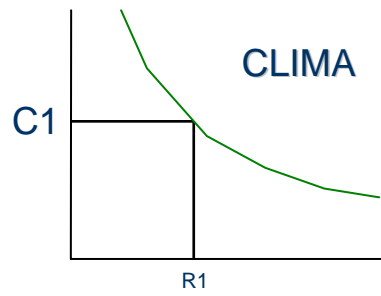
Sin sol: Resistencia eléctrica.



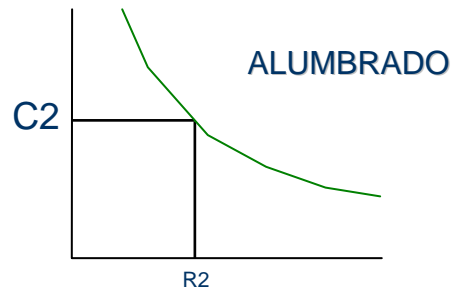


ELECTRODOMÉSTICOS

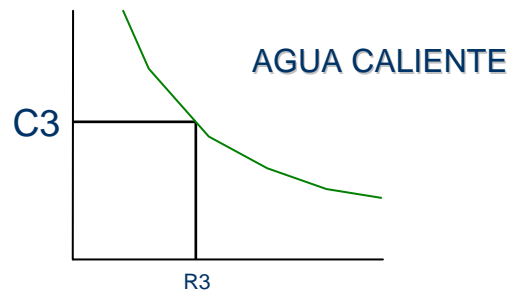




= Kwh eléctr.



= Kwh eléctr.



= Kwh eléctr.

→

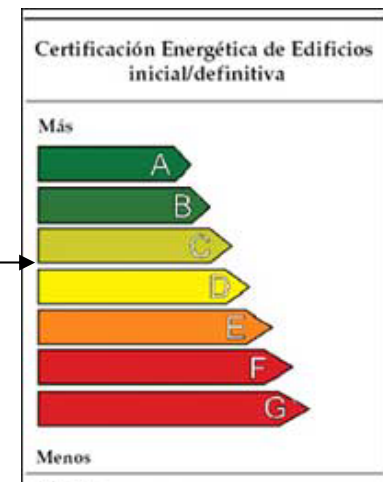
HE5

Kwh eléctr

- Kwh E.Fotovoltaica

Kwh eléctr

→ **Ton. CO₂**



ELÍAS CASAÑAS RODRÍGUEZ